

# БАЛАТОН 2×2м

## Устройство и принцип работы

Передвижная вышка (см. приложение) представляет собой пространственную сборно-разборную металлоконструкцию башенного типа из плоских рам с лестницами 1. Параллельные рамы соединяются между собой стяжками со втулками 3, следующие параллельные рамы устанавливаются во втулки стяжек на штыри предыдущих рам и образуют секцию. Для обеспечения жесткости самой конструкции секции соединяются между собой через стяжки 3 диагональными связями 2, которые крепятся на замках флажкового типа, расположенных на рамах и стяжках. Нижние секции вышки устанавливаются на штыри основания 4 и соединяются с основанием диагональными связями 2.

Основание вышки состоит из двух ригелей и связи. Ригели имеют четыре винтовых опоры и четыре колеса. Колеса служат для передвижения вышки. Винтовые опоры компенсируют неровности опорной поверхности. Вышка, с помощью винтовых опор должна быть установлена так, чтобы колеса не касались опорной поверхности на 2 мм.

На рабочем ярусе вышка имеет настил 6 и настил с люком 7.

Для обеспечения устойчивости вышка снабжена опорами 5, которые крепятся к основной конструкции вышки.

При высотах более 12,88 м:

- Необходимо крепить вышку к стене. Крепление вышки к стене осуществляется через кронштейны и пробки 8 в соответствии с приложением.
- Винтовые опоры устанавливаются на деревянные подкладки.

## Указания по эксплуатации

1. Металлическая сборно-разборная вышка допускается в эксплуатацию только после окончания ее монтажа, но не ранее сдачи по акту лицу, назначенному для приемки главным инженером.
2. При приемке установленной вышки в эксплуатацию проверяются:
  - соответствие собранного каркаса рабочим чертежам и правильность сборки узлов
  - правильность и надежность опирания вышки на основание;
  - наличие и надежность ограждения на вышке в рабочем ярусе.
1. Плановые и периодические осмотры вышки следует производить не реже одного раза в месяц.

## Указание мер безопасности

1. Настилы вышки должны иметь ровную поверхность.
2. Вышка должна быть установлена вертикально, оборудована опорами, расположенными под углом 30 градусов к боковой плоскости и обеспечивающими ее наибольшую устойчивость.
3. Необходимо выполнять требования СНИП Ш-4-80 \*» Техника безопасности в строительстве».

## Транспортирование и хранение

1. Транспортирование вышки может производиться транспортом любого вида, обеспечивающим сохранность элементов вышки от повреждений.
2. Не допускается сбрасывать изделие при разгрузке, транспортирование волоком и другие действия, могущие причинить повреждения элементам конструкции.

3. При транспортировании и хранении пакеты и ящики с элементами вышки могут укладываться друг на друга, но не более чем в три яруса.
4. Элементы вышки должны храниться в закрытых помещениях или под навесом на подкладках, исключающих соприкосновение с грунтом.
5. Вышку транспортируют и хранят по группе условий хранения ОЖ 4, в части воздействия климатических факторов внешней среды.

## Гарантии изготовителя

1. Предприятие-изготовитель гарантирует соответствие вышки требованиям настоящего паспорта при соблюдении потребителем условий эксплуатации, транспортирования и хранения.
2. Срок гарантии устанавливается 12 месяцев со дня поступления потребителю.

## Комплектация вышки

№	Наименование комплектующих	Максимальная высота, м							Габарит. размеры, мм	Масса единицы, кг
		21,28	19,88	18,48	17,08	15,68	14,28	12,88		
1	Рама 2м	30	28	26	24	22	20	18	1490x2015	13
2	Связь диагональная	120	112	104	96	88	80	72	934	0,66
3	Стяжка горизонтальная	30	28	26	24	22	20	18	2025	3
4	Рама основания	1	1	1	1	1	1	1	2450	40
5	Опора	—	—	—	—	—	—	—	2600	5,8
6	Настил	2	2	2	2	2	2	2	680x2100	18
7	Настил с люком	1	1	1	1	1	1	1	470x2020	17,6
8	Пробка, кронштейн	9	8	7	6	5	4	3	—	—
9	Максимальная высота установки настила, м	20,3	18,9	17,5	16,1	14,7	13,3	11,9	—	—
10	Масса	654	616	579	542	504	467	430	—	—

№	Наименование комплектующих	Максимальная высота, м							Габарит. размеры, мм	Масса единицы, кг
		11,48	10,08	8,68	7,28	5,88	4,48	3,08		
1	Рама 2м	16	14	12	10	8	6	4	1490x2015	13
2	Связь диагональная	64	56	48	40	32	24	16	934	0,66
3	Стяжка горизонтальная	16	14	12	10	8	6	4	2025	3

4	Рама основания	1	1	1	1	1	1	1	2450	40
5	Опора	—	—	—	—	—	—	—	2600	5,8
6	Настил	2	2	2	2	2	2	2	680x2100	18
7	Настил с люком	1	1	1	1	1	1	1	470x2020	17,6
8	Пробка, кронштейн	2	—	—	—	—	—	—	—	—
9	Максимальная высота установки настила, м	10,5	9,1	7,7	6,3	4,9	3,5	2,1	—	—
10	Масса	392	355	318	280	243	206	168	—	—

## Пробка, кронштейн

Крепежный элемент, обеспечивающий привязку каркаса вышки к фасаду здания при больших высотах. Анкера рассчитаны на многократное применение.



## Рама

Вертикальные несущие элементы каркаса вышки. По вертикали соединяются между собой по принципу «труба в трубу» через втулки горизонтальных стяжек. Представляют собой плоскую сварную раму, оборудованную лестничными перекладинами, которые обеспечивают подъем персонала на рабочие площадки и служат для укладки настила.



## Опора

Элементы, обеспечивающие устойчивость вышки при больших высотах. Соединяются с рамой при помощи винтовой струбцины. Выпускаются длиной 2,6 м.



## Основание

Элемент, образующий основание вышки.



## Настил с люком

Элементы, образующие рабочую площадку вышки. Соединяются с рамой при помощи крюковых зацепов и служат для размещения рабочего персонала и оборудования. Представляют собой плоскую сварную раму 0,425x2,02 м, застеленную фанерой. Выпускаются с люком и без люка.



## Настил

Элементы, образующие рабочую площадку вышки. Соединяются с рамой при помощи крюковых зацепов и служат для размещения рабочего персонала и оборудования. Представляют собой плоскую сварную раму, застеленную фанерой. Выпускаются с люком и без люка.



## Стяжка горизонтальная

Горизонтальные элементы, обеспечивающие жесткость каркаса вышки. Соединяют рамы между собой через втулки. Служат также перилами рабочих ярусов.



## Связь

Диагональные элементы, обеспечивающие жесткость каркаса вышки. Соединяют между собой рамы и горизонтальные стяжки (либо раму основания) и крепятся с помощью поворотного «флажкового» замка.



## Схема монтажа

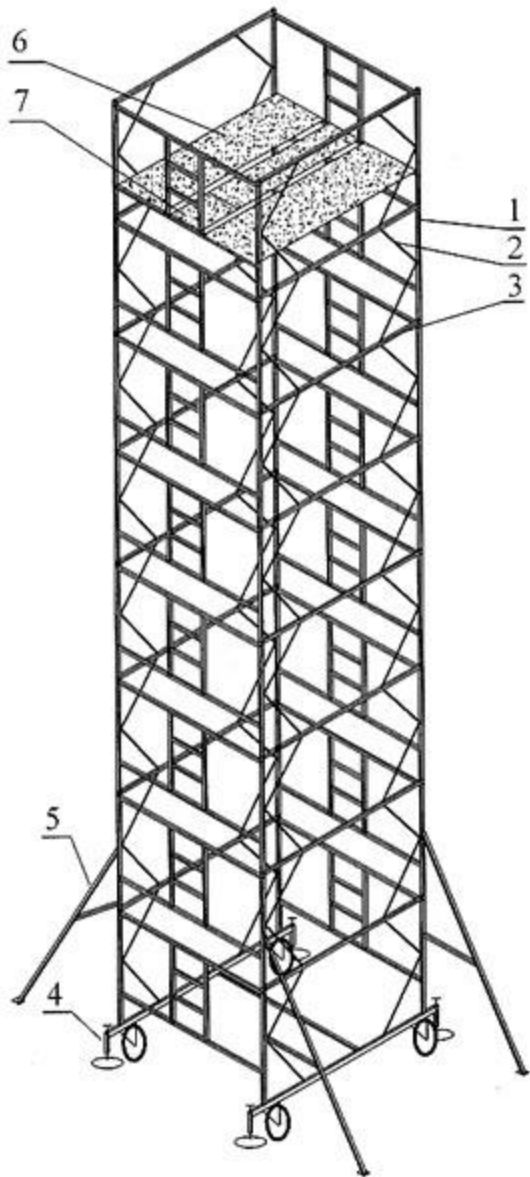
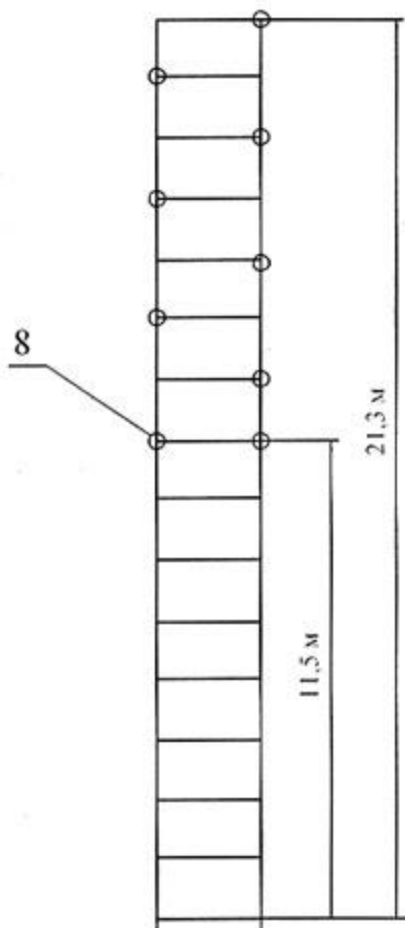


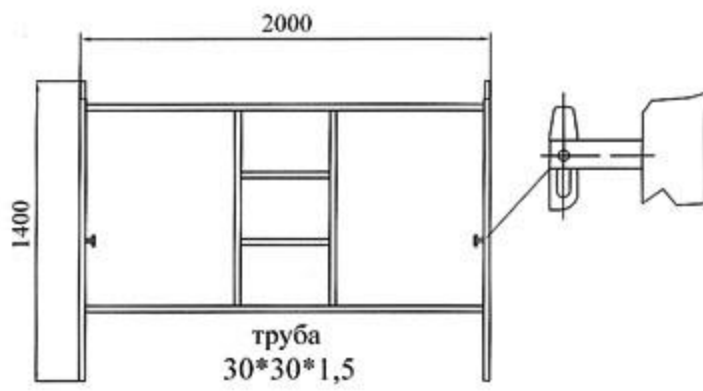
Схема крепления вышки к стене



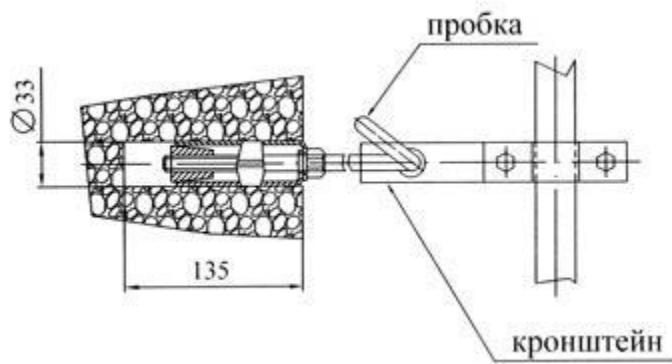
1. рама;
2. связь;
3. стяжка горизонтальная;
4. рама основания;
5. опора;
6. настил;
7. настил с люком;
8. пробка, кронштейн.

Рама

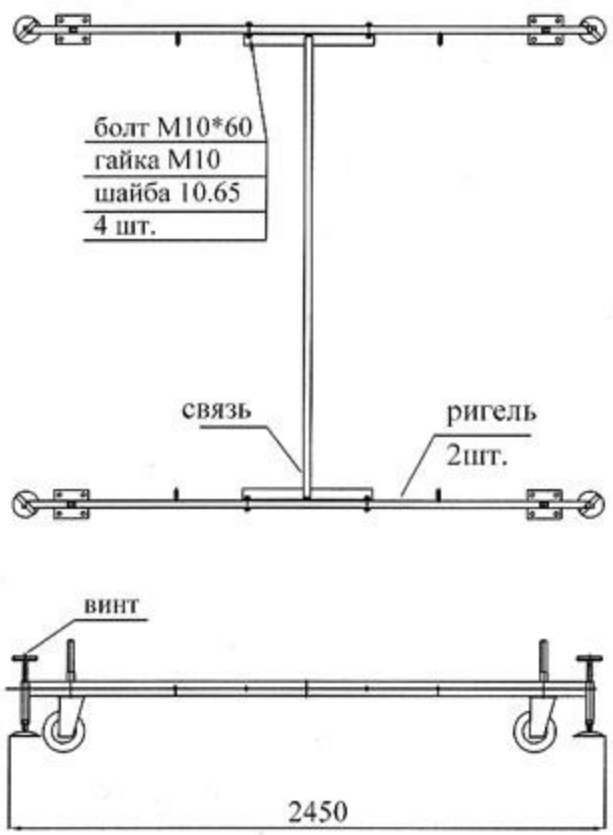




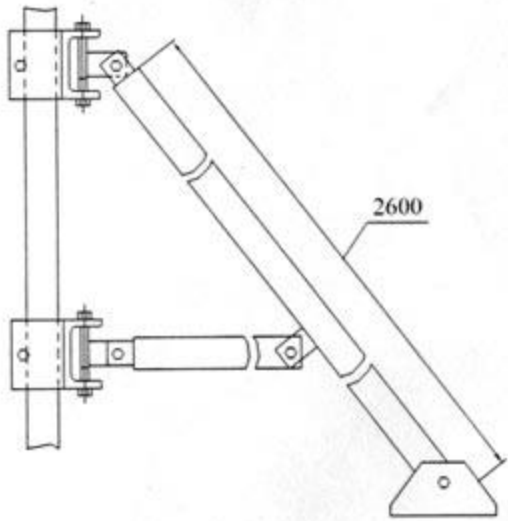
Пробка-кронштейн



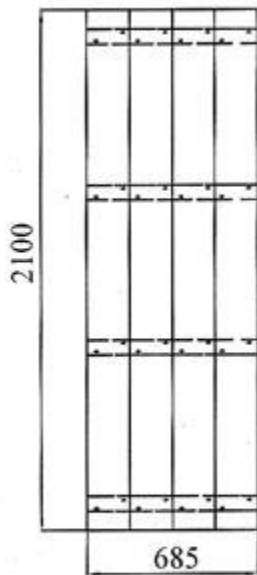
Основание



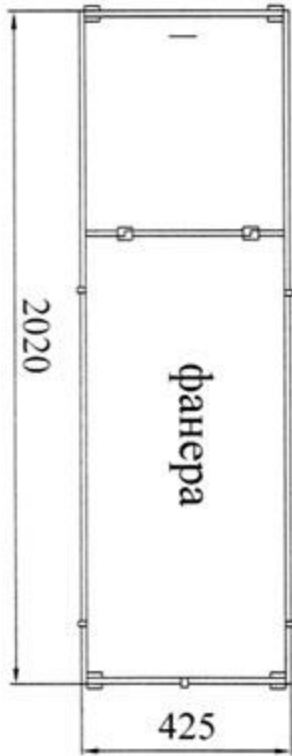
Опора



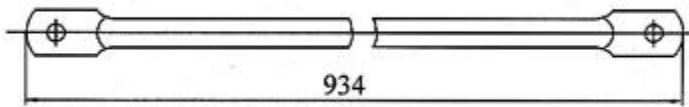
Настил



Настил с люком



Связь



Стяжка горизонтальная

